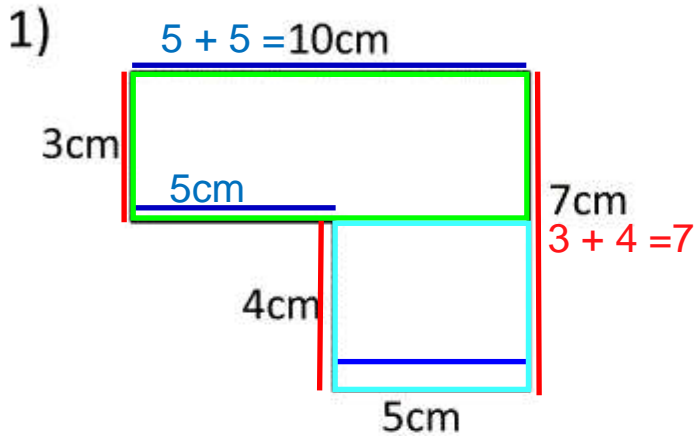


Mesures d'aires et de périmètres

Calcule le périmètre et l'aire de chacune des figures suivantes :

il faut d'abord calculer les mesures manquantes.

Attention, les mesures indiquées ne sont pas réelles !



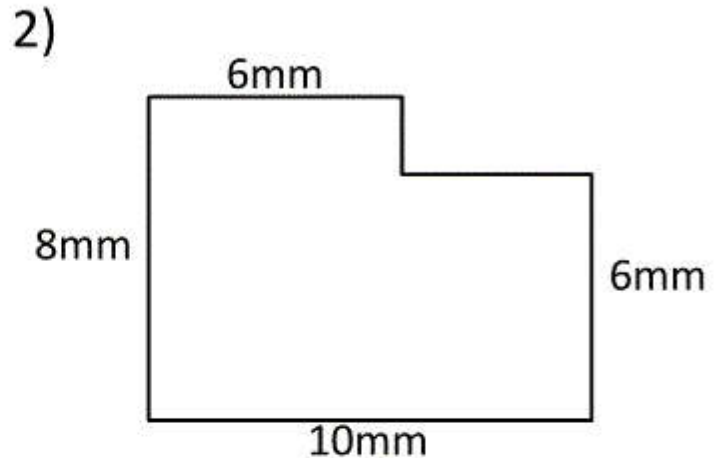
Calculs : $3 + 10 + 7 + 5 + 4 + 5$

Périmètre : 34 cm

Calculs : $(10 \times 3) + (4 \times 5)$

Aire : 50 cm².

Pour l'aire, il faut imaginer la figure comme 2 rectangles et additionner l'aire des 2 rectangles.

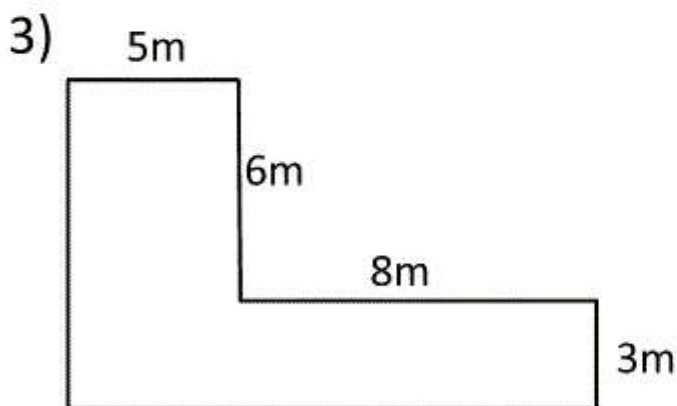


Calculs :

Périmètre : mm

Calculs :

Aire : mm².

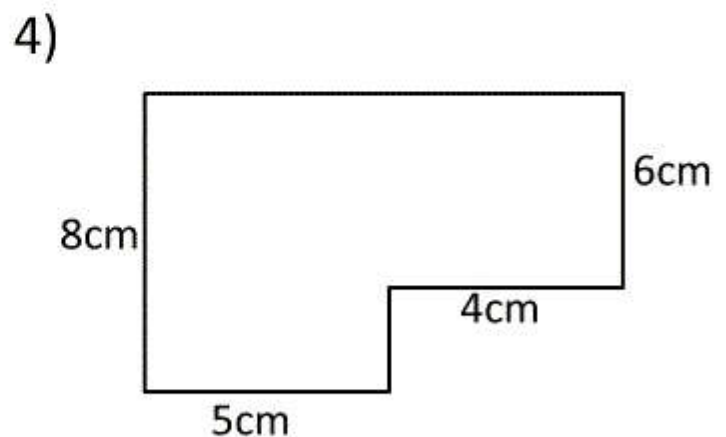


Calculs :

Périmètre : m

Calculs :

Aire : m².



Calculs :

Périmètre : cm

Calculs :

Aire : cm².