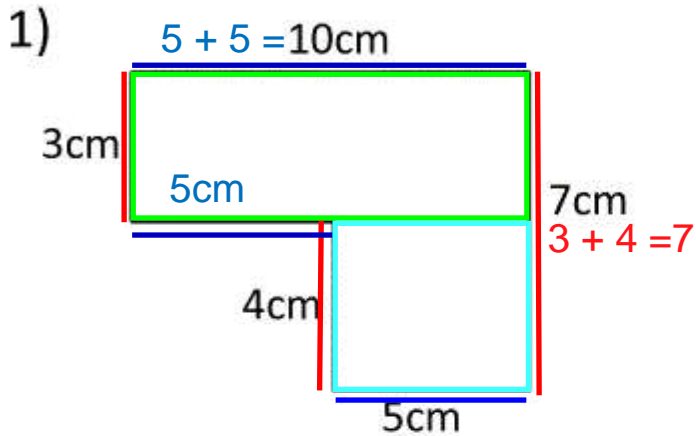


# Mesures d'aires et de périmètres

Calcule le périmètre et l'aire de chacune des figures suivantes :

il faut d'abord calculer les mesures manquantes.

Attention, les mesures indiquées ne sont pas réelles !



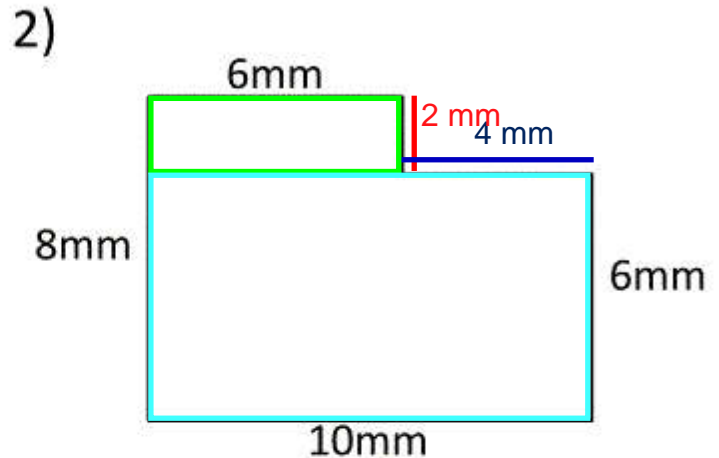
Calculs :  $3 + 10 + 7 + 5 + 4 + 5$ .....

Périmètre :  $34$ ..... cm

Calculs :  $(10 \times 3) + (4 \times 5)$ .....

Aire :  $50$ ..... cm<sup>2</sup>.

Pour l'aire, il faut imaginer la figure comme 2 rectangles et additionner l'aire des 2 rectangles.

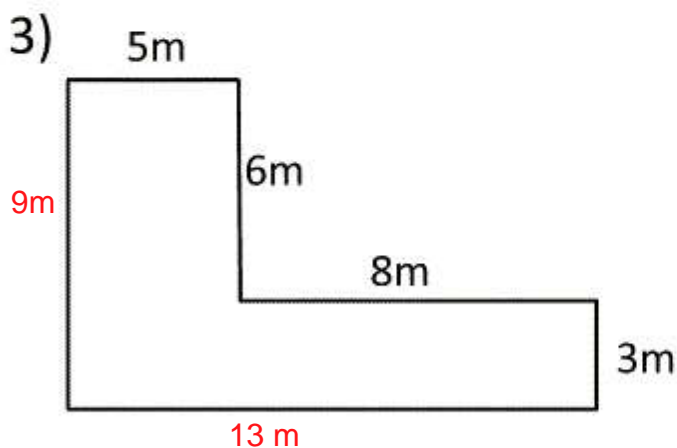


Calculs :  $6 + 2 + 4 + 6 + 10 + 8$ .....

Périmètre :  $36$ ..... mm

Calculs :  $(2 \times 6) + (6 \times 10)$ .....

Aire :  $72$ ..... mm<sup>2</sup>.

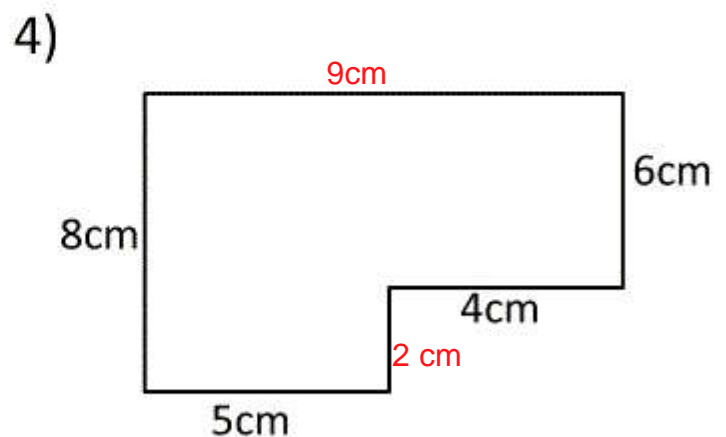


Calculs :  $9 + 5 + 6 + 8 + 3 + 13$ .....

Périmètre :  $44$ ..... m

Calculs :  $(5 \times 9) + (3 \times 8)$ .....

Aire :  $69$ ..... m<sup>2</sup>.



Calculs :  $8 + 9 + 6 + 4 + 2 + 5$ .....

Périmètre :  $34$ ..... cm

Calculs :  $(5 \times 8) + (4 \times 6)$ .....

Aire :  $64$ ..... cm<sup>2</sup>.